

F540, Exp. 12

Prof. D M Soares

## Oscilador por deslocamento de fase

Considere a função de transferência  $H$  dada pelo circuito da figura 2. Mostre que na figura 1 este circuito realimenta um amplificador cujo ganho será  $-R1/R5$  (obs. As numerações dos componentes são diferentes). Mostre como funciona o limitador constituído por C8/D4/D3.

**Prática:** Monte o circuito da figura 2 e, utilizando o gerador de sinais senoidal, ache a frequência para a qual  $V_f$  e  $V_i$  estão defasados de  $180^\circ$  e qual a atenuação do sinal nessa frequência.

Em seguida, adicione o operacional, conforme figura 1. Aumente o valor de  $R1$  de 0 em diante. Pare quando o circuito começar a oscilar. Qual a frequência? Qual o ganho? Por que oscila? Explique.

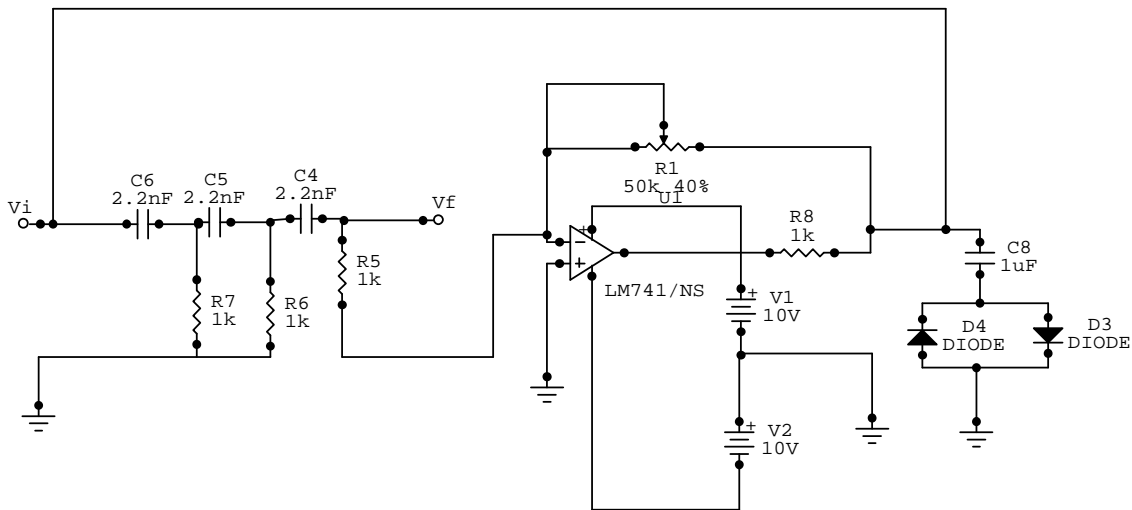


Fig. 1

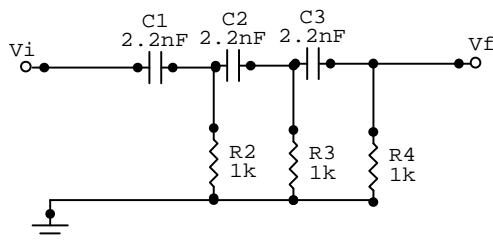


Fig. 2

Material: Cond. 3x2.2nF. 1x 1uF. Res. 4x1K, 1x50K variavel (trimpot). Diodos 2x1N4148, IC uA741.