

## F541 Aula 2

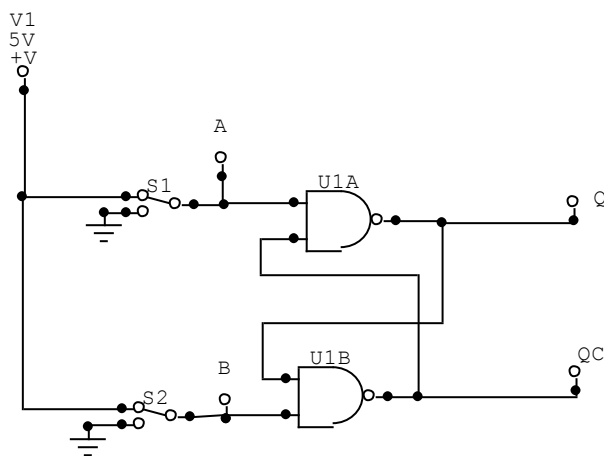
### Flip Flops. FF-SR, JK.

Um Flip-flop pode registrar, armazenar **um bit de informação**. N FFs registram N bits de informação.

Oito bits constituem um **byte** de informação.

#### Vamos estudar o Flip-flop Set Reset: FF-RS.

Analyze, o circuito abaixo com 2 NANDS. Nessa configuração o circuito funciona como flip-flop. implemente esse circuito usando um 74C00 ou 7400.



1- Mude os valores de S1 e S2 (V e F, ou 5V e 0V) e faça uma tabela com Q e Q' (Q complementado).

2- Adicione dois Gates e atue com o gerador de funções como **clock**. Repita as variações de S1 e S2. Qual a vantagem disso? Note que a informação só passa para o FF quando o **clock** esta "high", 1.

