

Transistor

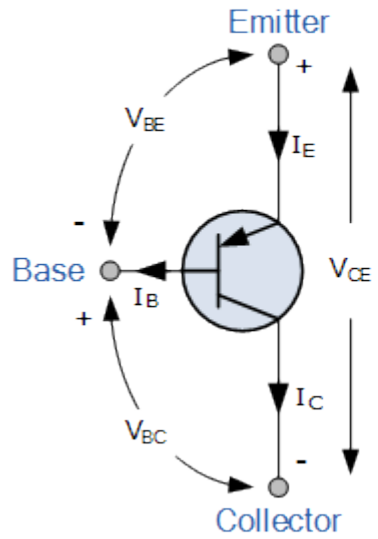
Transistor. Uso analógico e digital!

Transistor

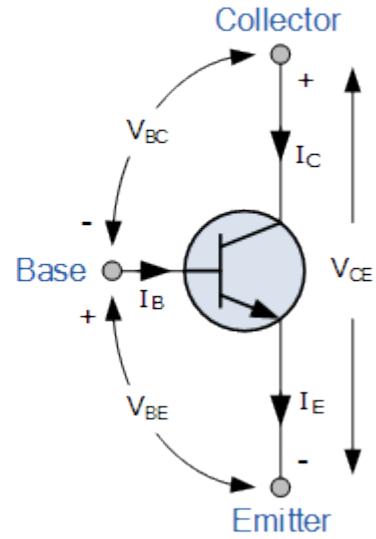
- A small electronic device that controls the flow of an electric current.
- A transistor acts as a **switch** which can open and close many times per second.

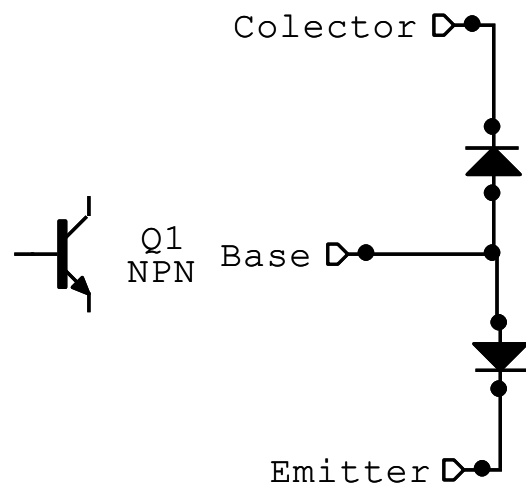


PNP Transistor

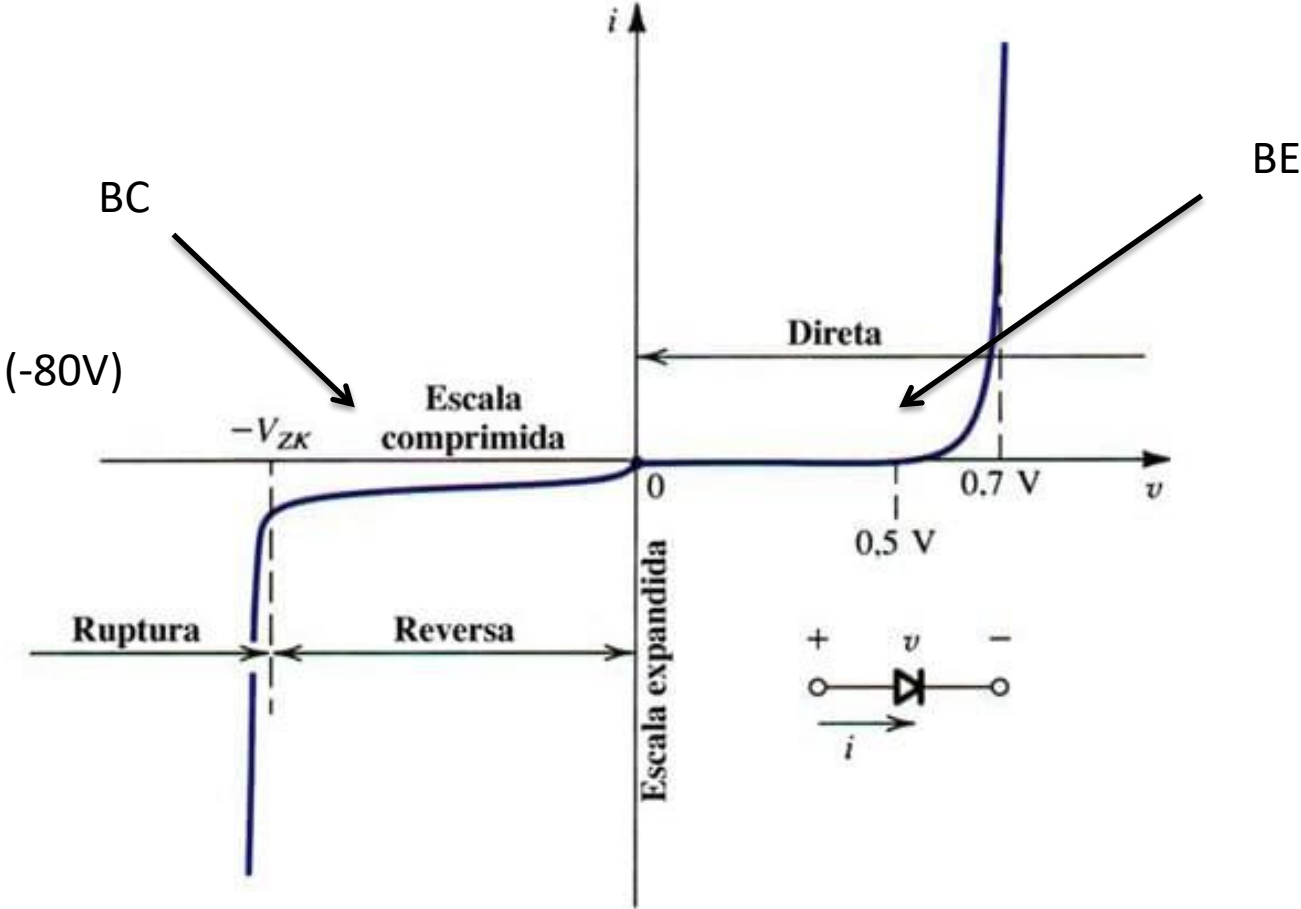


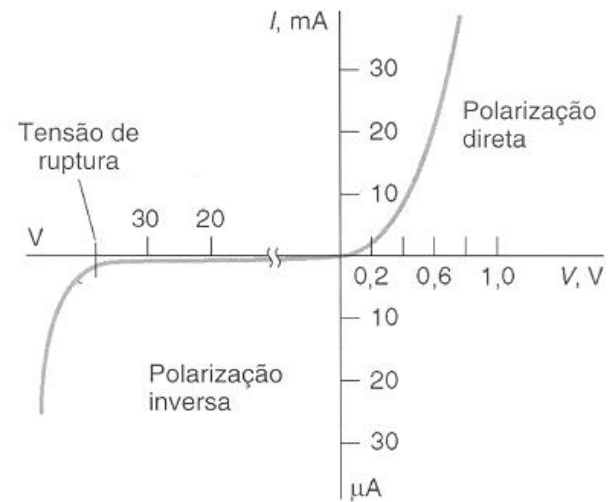
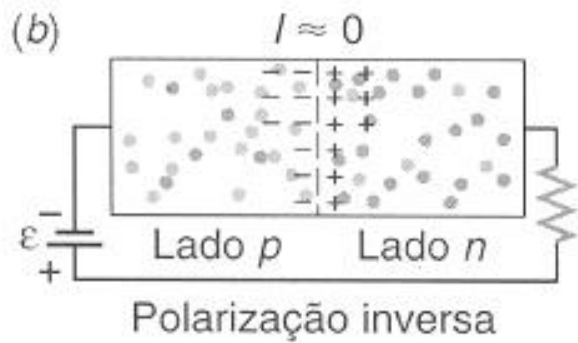
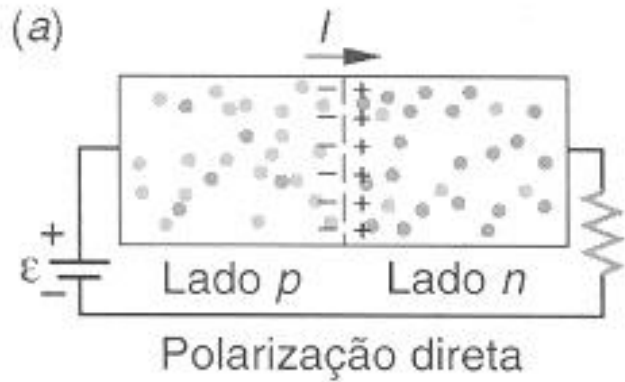
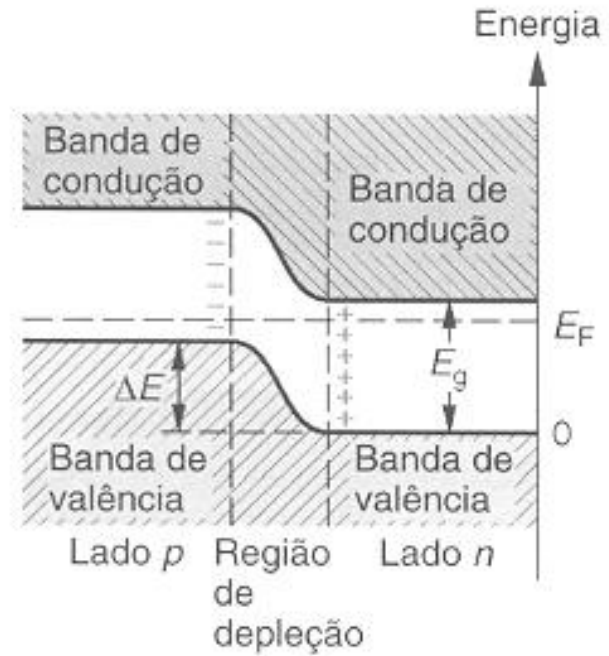
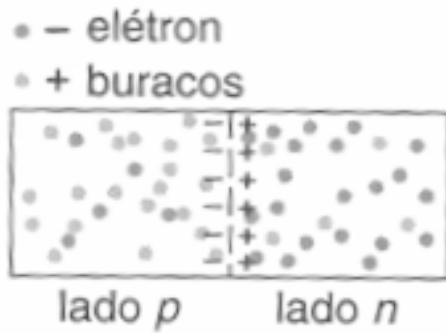
NPN Transistor

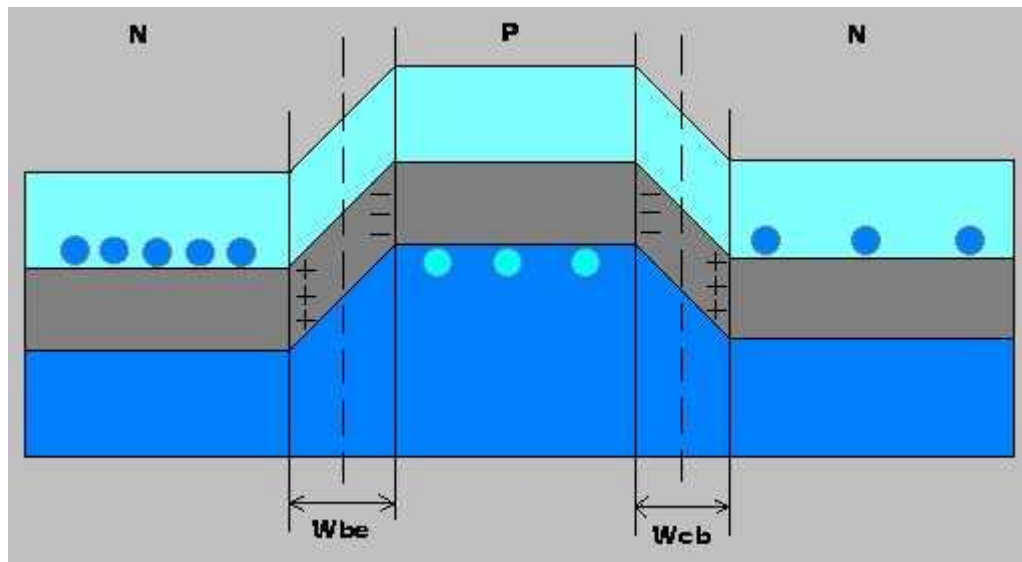


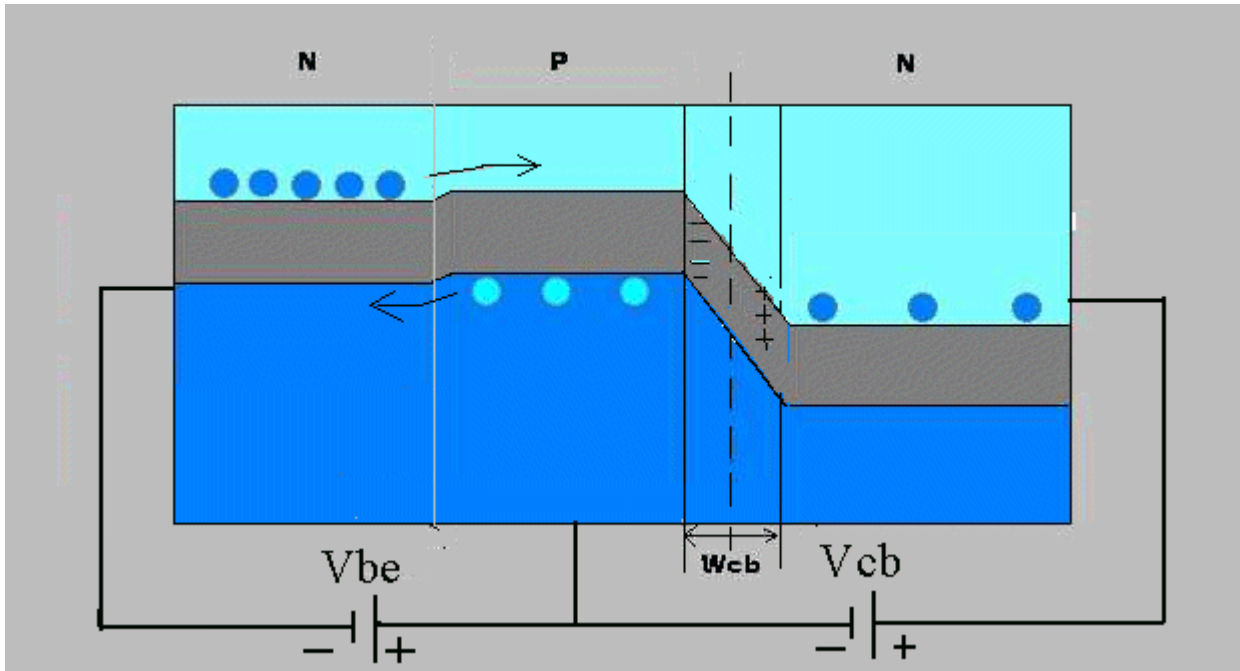


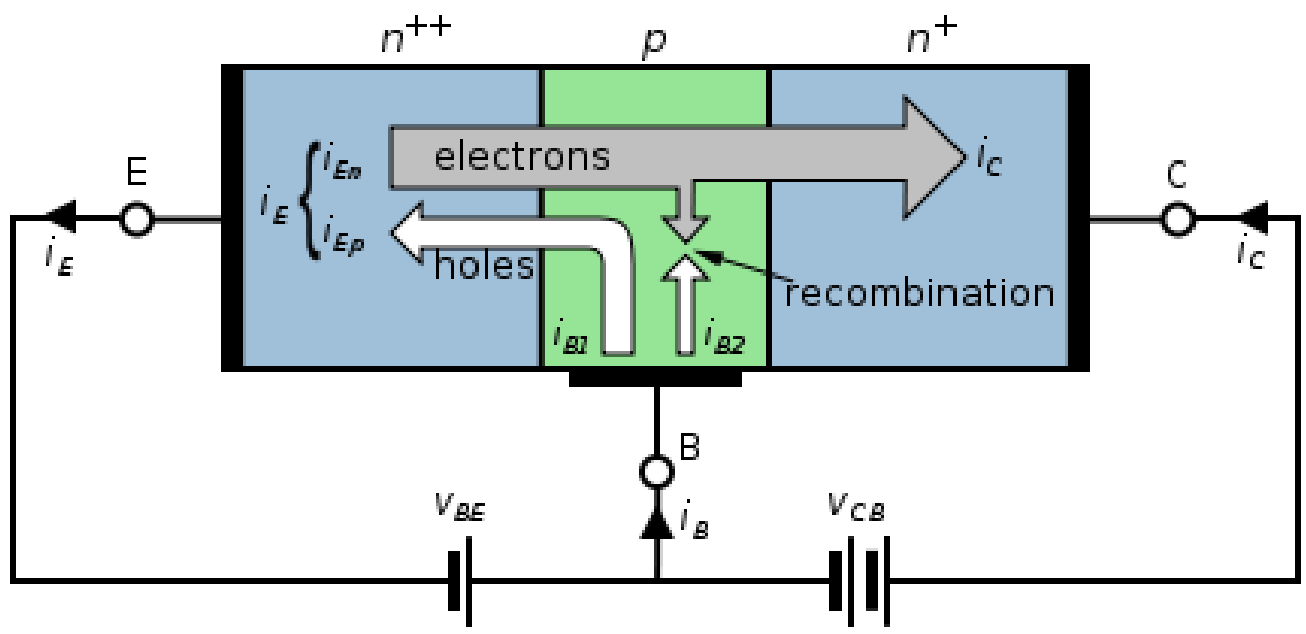
Junção BE (BC)







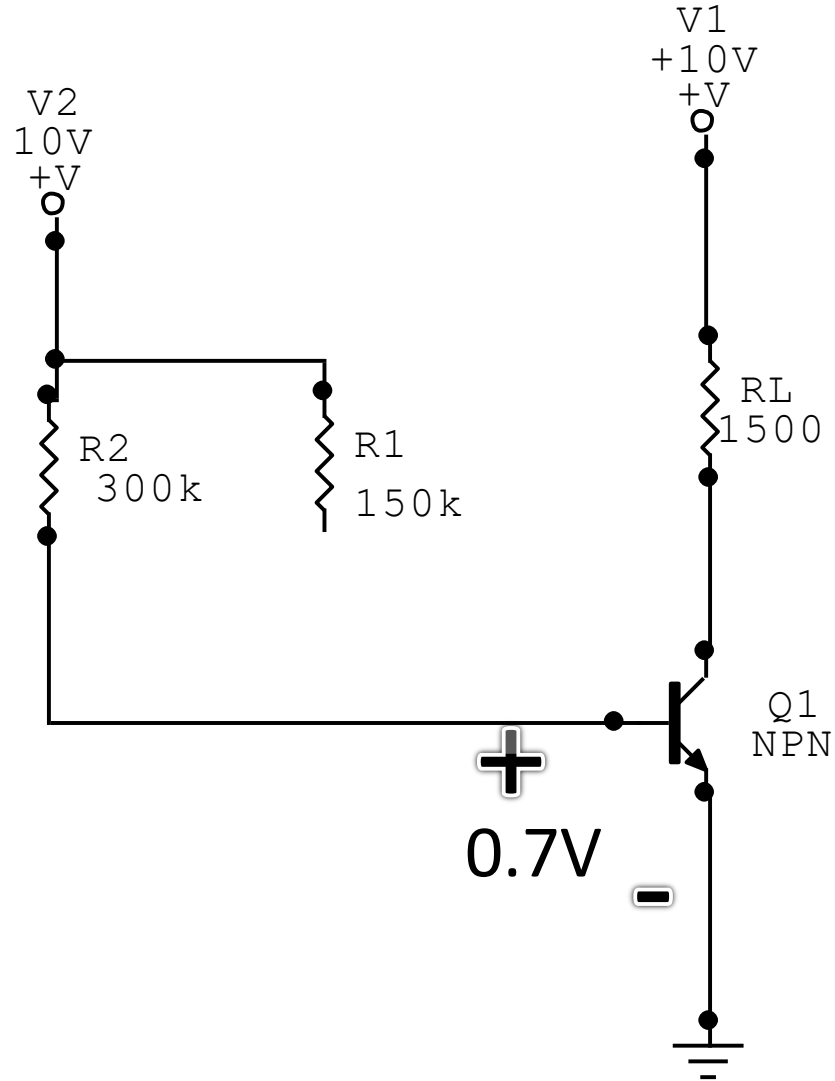




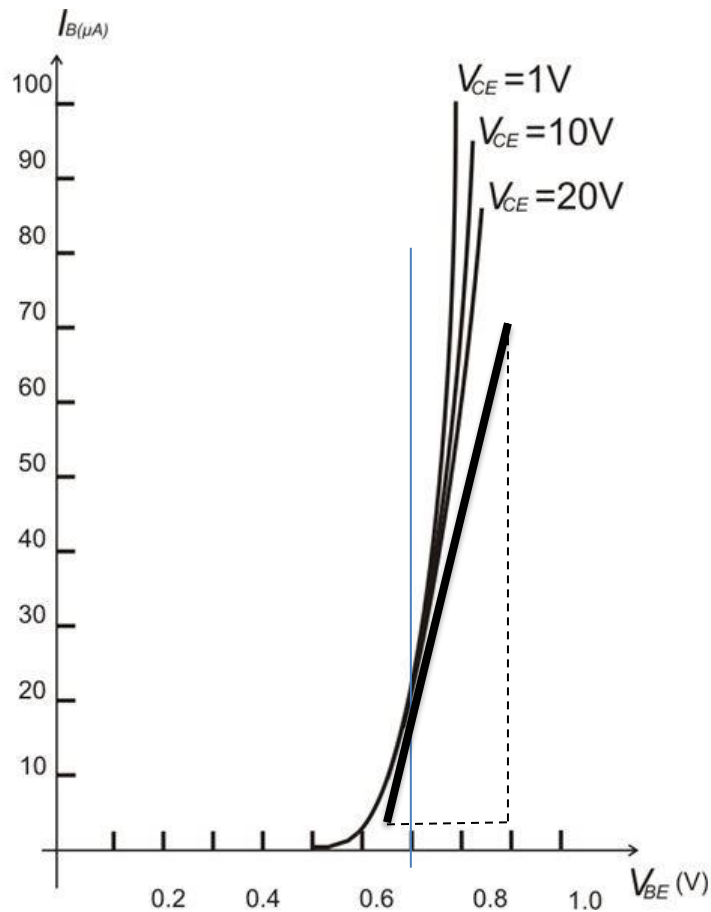
Como saber se o transistor é pnp ou npn.

<https://www.youtube.com/watch?v=ELe-2sqDu3Q>

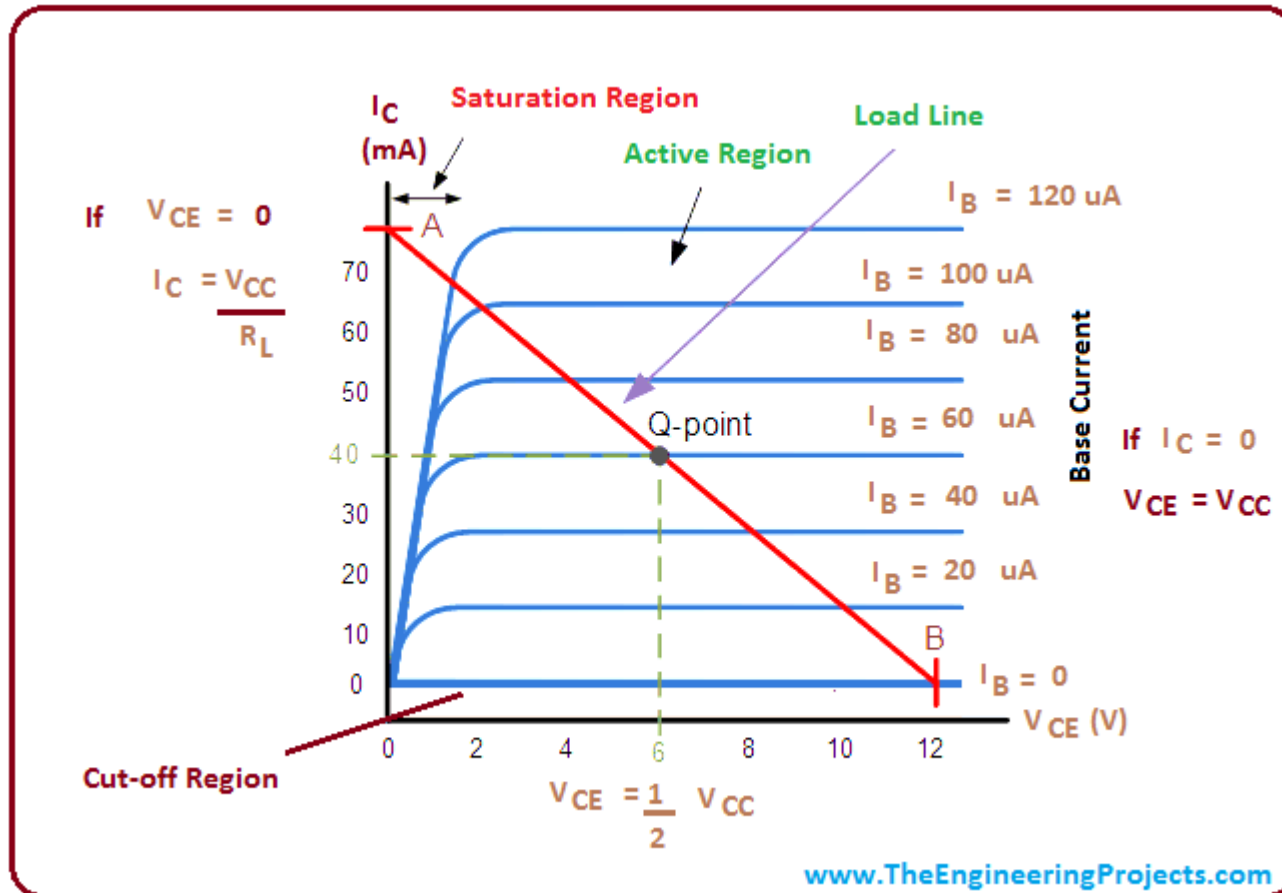
Polarização.



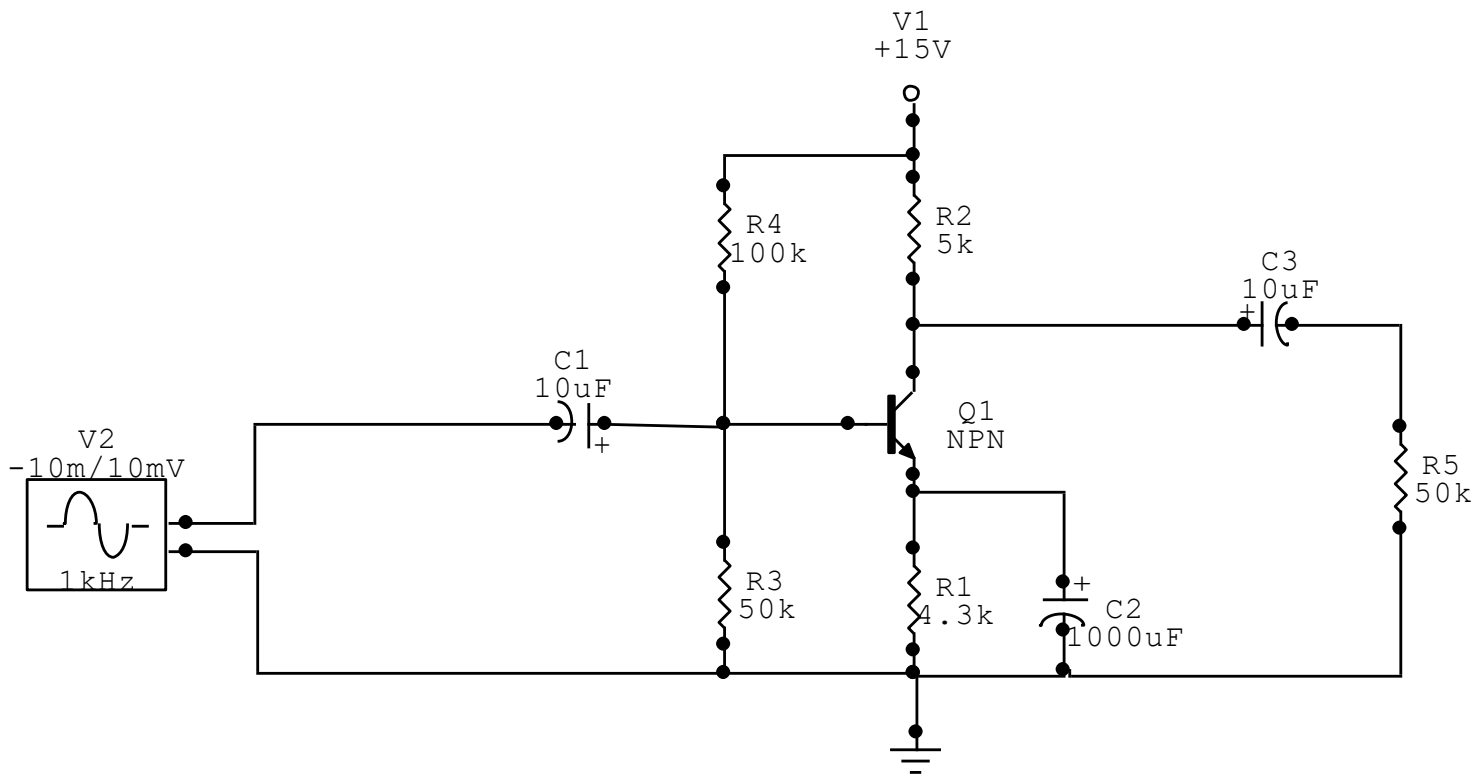
Características de entrada de um transistor npn.



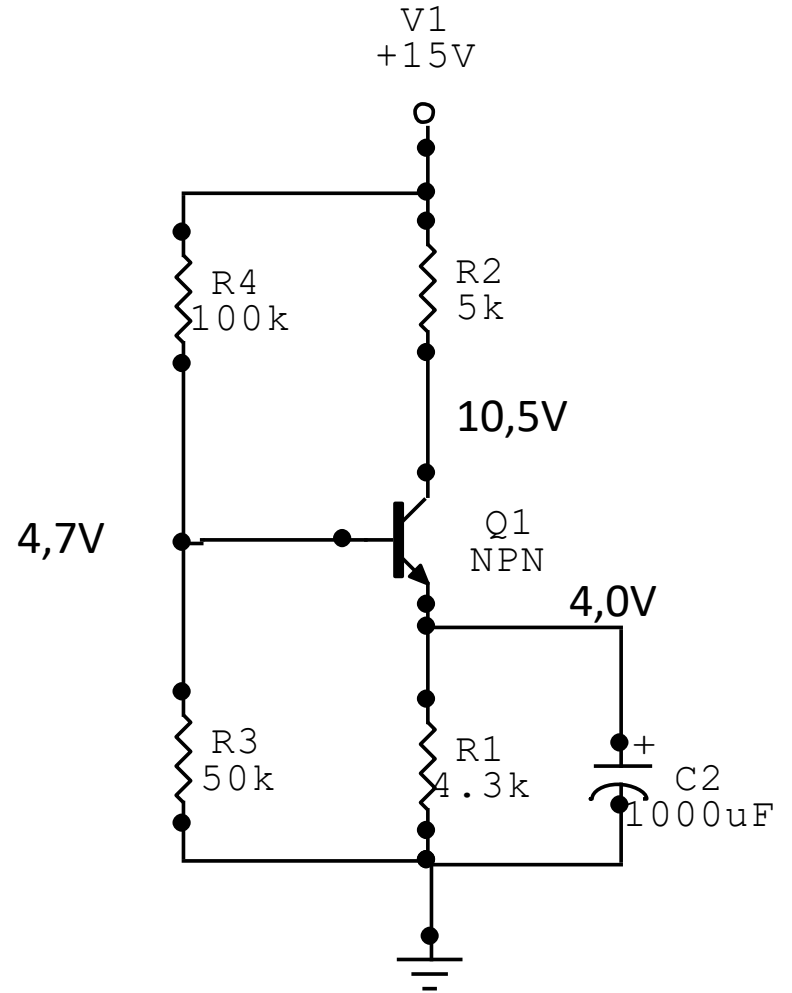
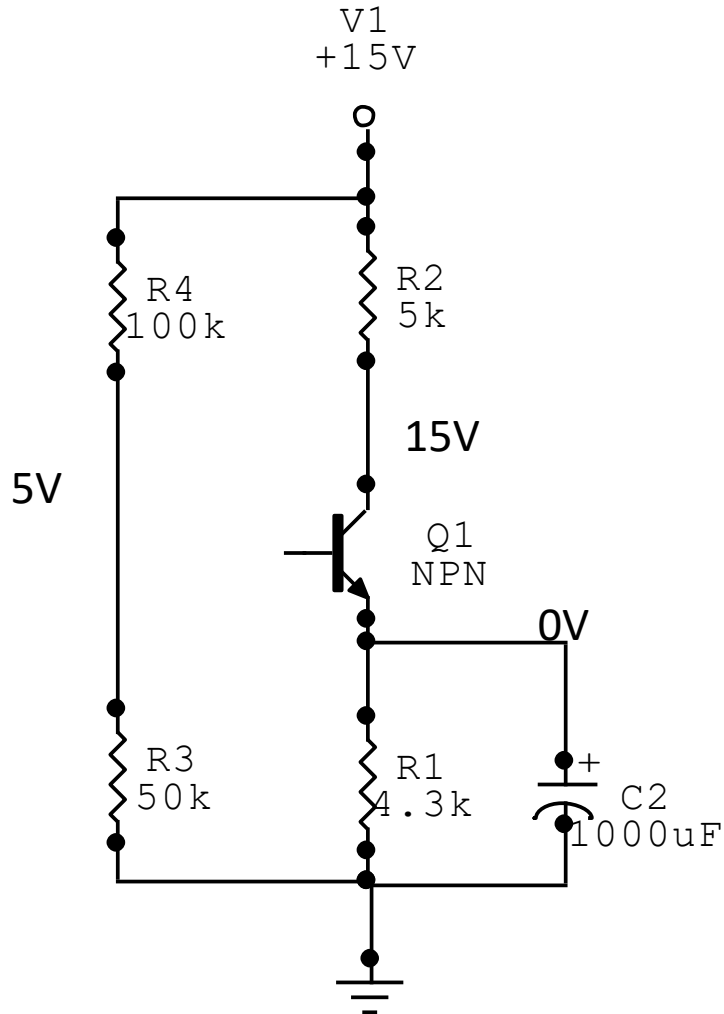
Características de saída.



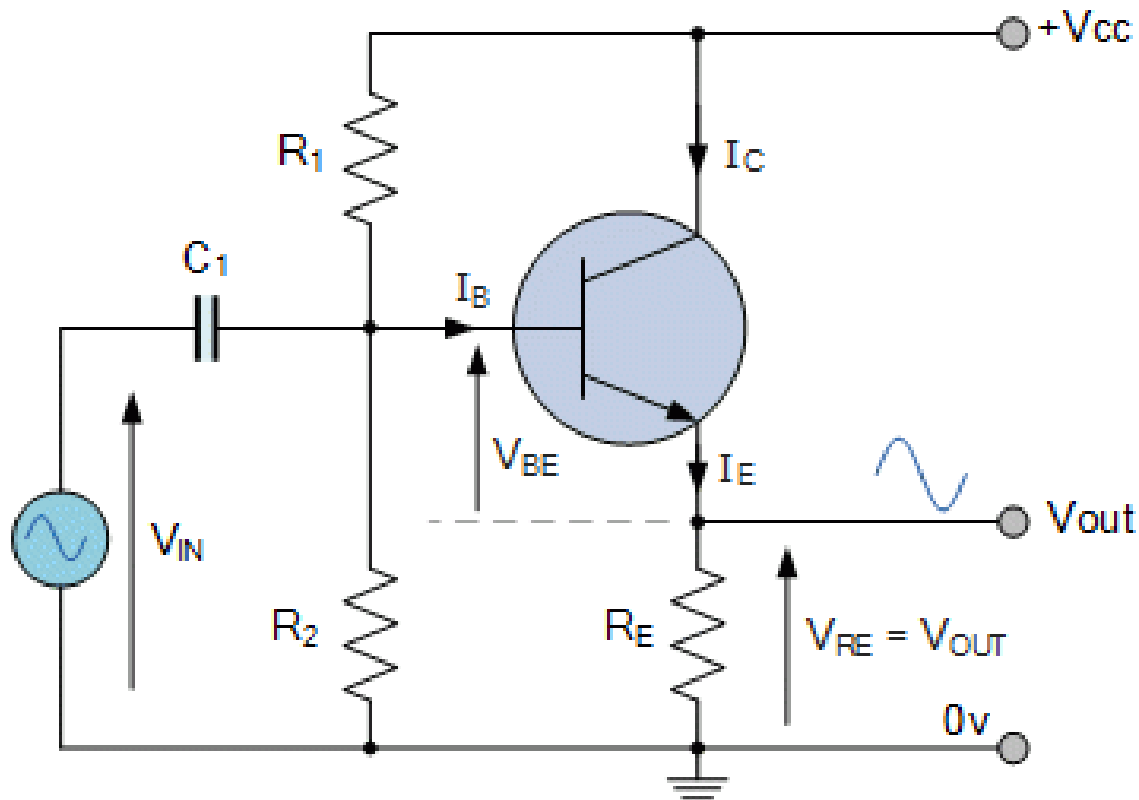
Transistor amplificador de tensão AC



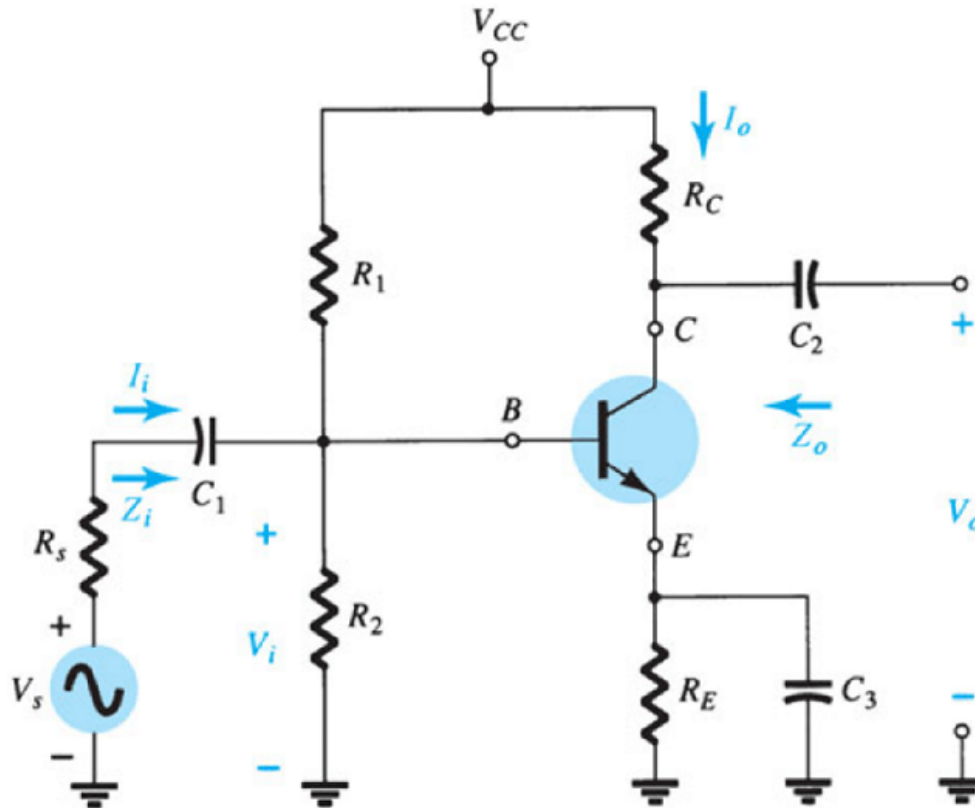
Polarização DC



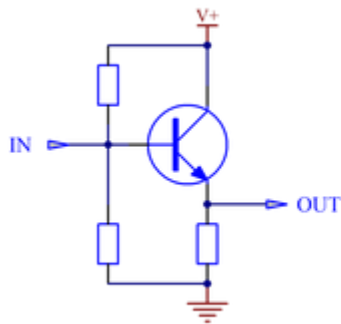
Coletor comum



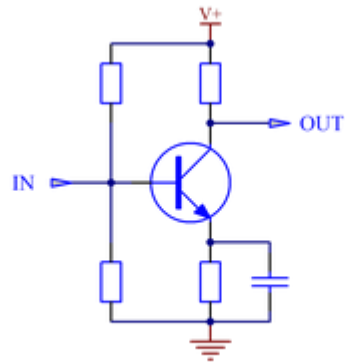
Emissor comum



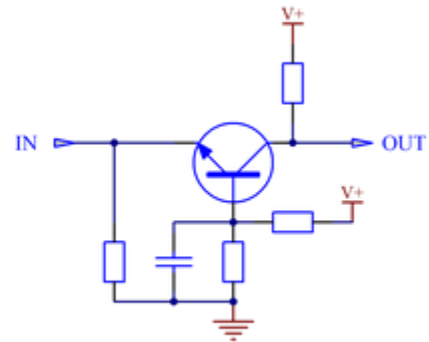
CC, EC, BC



COMMON COLLECTOR



COMMON EMITTER



COMMON BASE

Inventores do Transistor



William Shockley, John Bardeen, and
Walter Brattain

FIM