

CIRCUITO SCHMITT TRIGGER E CIRCUITO OSCILADOR DE RELAXAÇÃO.

A eliminação de ruído é um dos maiores problemas para atingir altas taxas de comunicação de dados. O circuito **Schmitt Trigger** (gatilho de Schmitt!!) reduz esse problema com a introdução de histerese. Ele produz uma rápida transição de potencial quando o sinal aplicado a sua entrada chega a um potencial determinado. Ele elimina a indefinição quando se comparam dois sinais em que pelo menos um varia no tempo. Ele introduz histerese entre a tensão de entrada e a correspondente saída.

Para entender seu funcionamento, veja a figura 1 abaixo. Assuma que o potencial de saída máximo é o da fonte $+V_{CC}$ ($-V_{CC}$). Coloque inicialmente V_{ref} em zero (terra) e desenhe o sinal de saída V_o em função da variação do sinal de entrada V_{in} entre $-V_{CC}$ e $+V_{CC}$ (potencial das fontes de alimentação). Assuma $V_{cc}=10V$

Adicione a resistência e o condensador, conforme a figura 2. O circuito oscila. Teremos um **Oscilador de relaxação**. Explique seu funcionamento. Simule o circuito. Desenvolva, aproximadamente, uma expressão para o período das oscilações observadas.

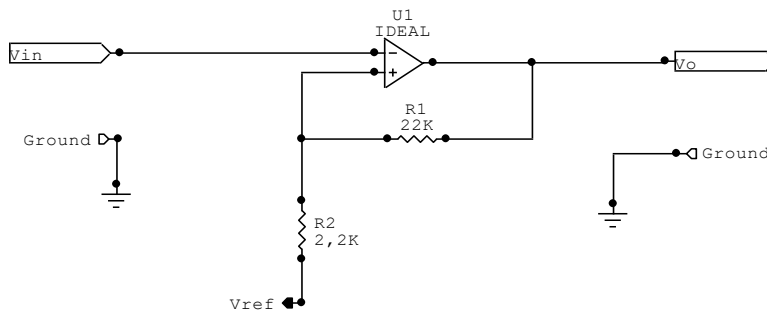


Figura 1

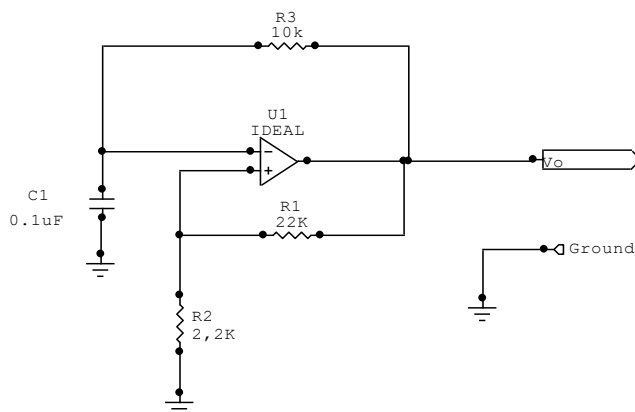


Figura 2