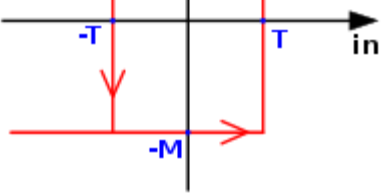


Schmitt trigger e osciladores de relaxação.

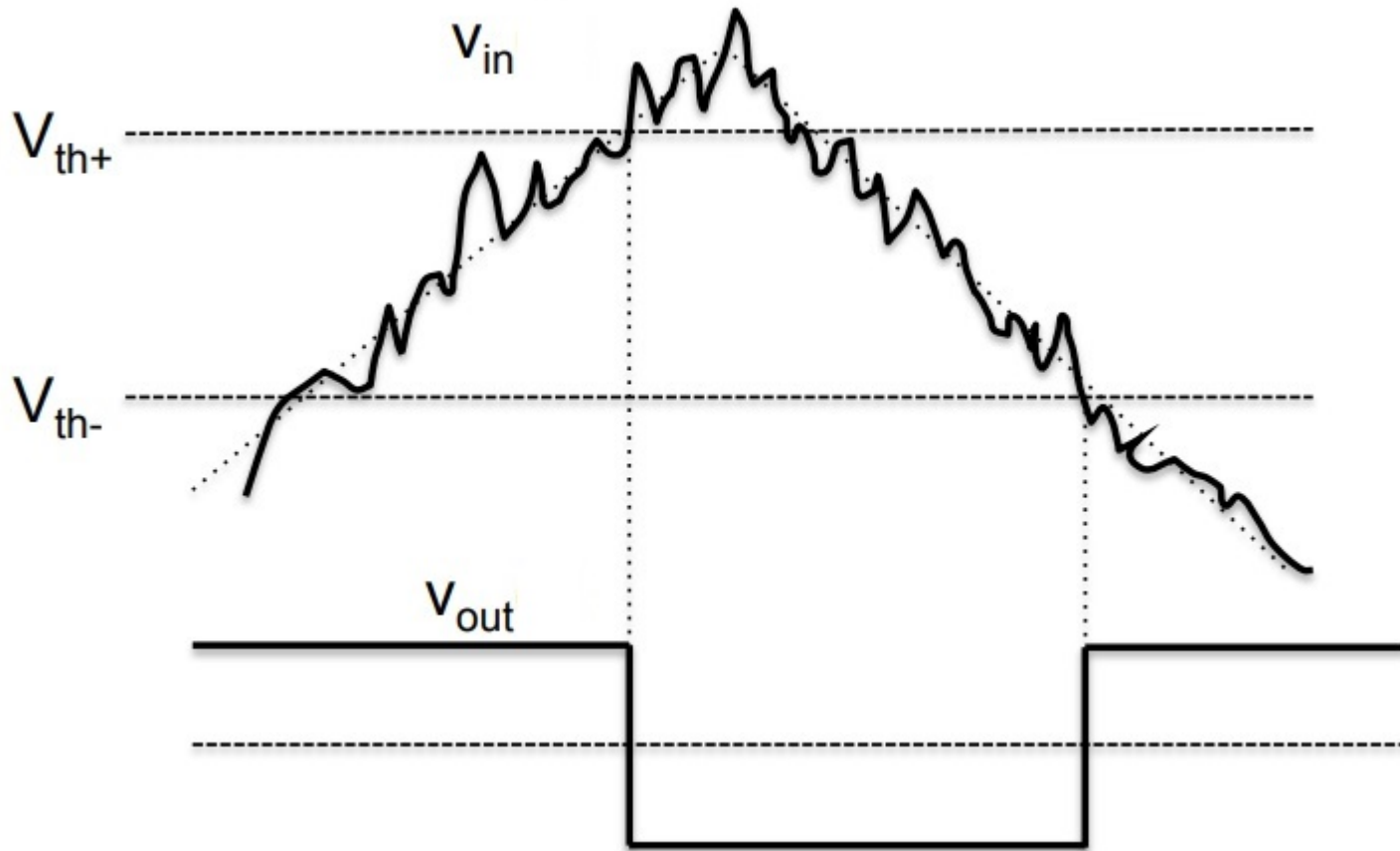
F540

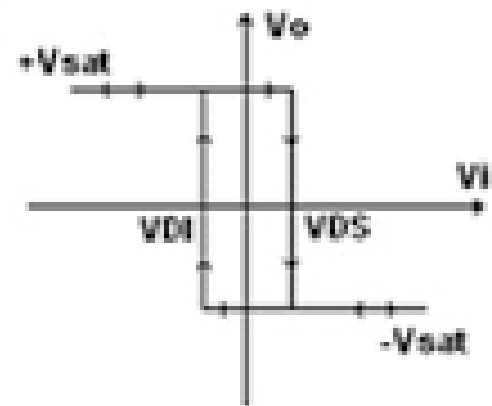
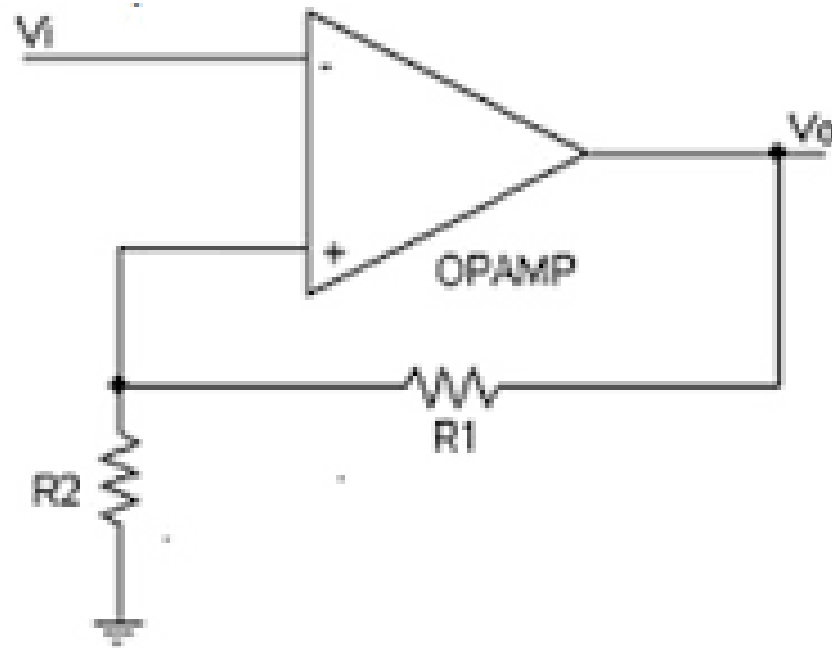
Histerese

A eliminação de ruído é um dos maiores problemas para atingir altas taxas de comunicação de dados. O circuito **Schmitt Trigger** (gatilho de Schmitt!!) reduz esse problema com a introdução de histerese.

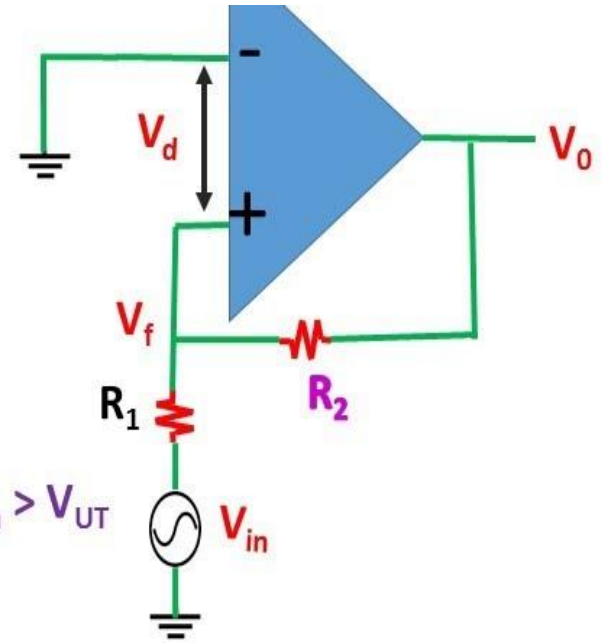
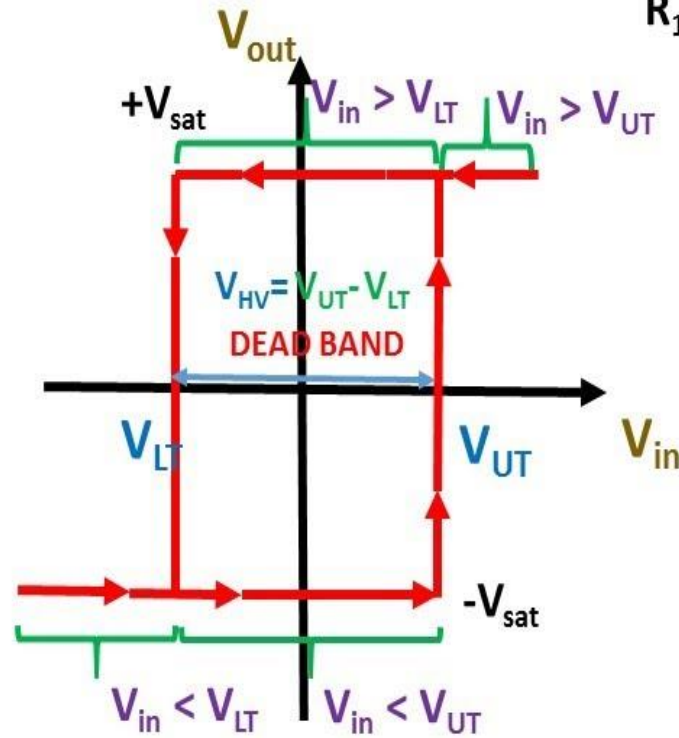
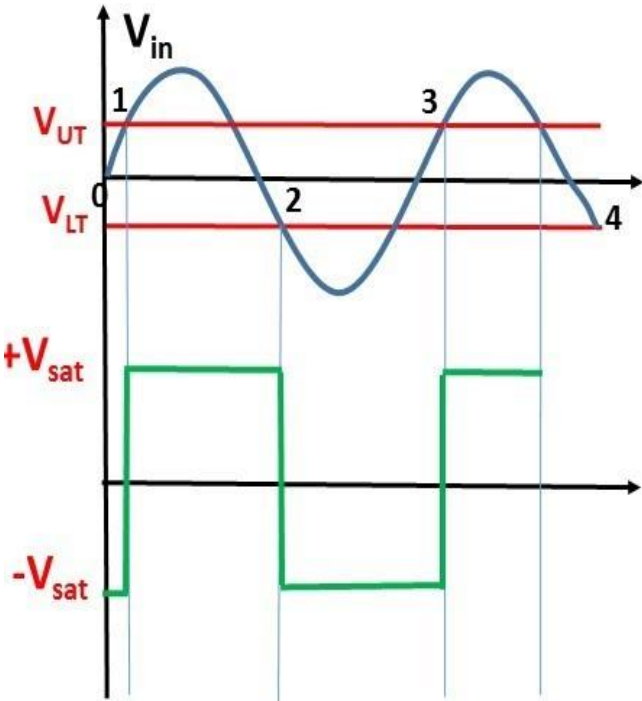


Eliminação de ruído

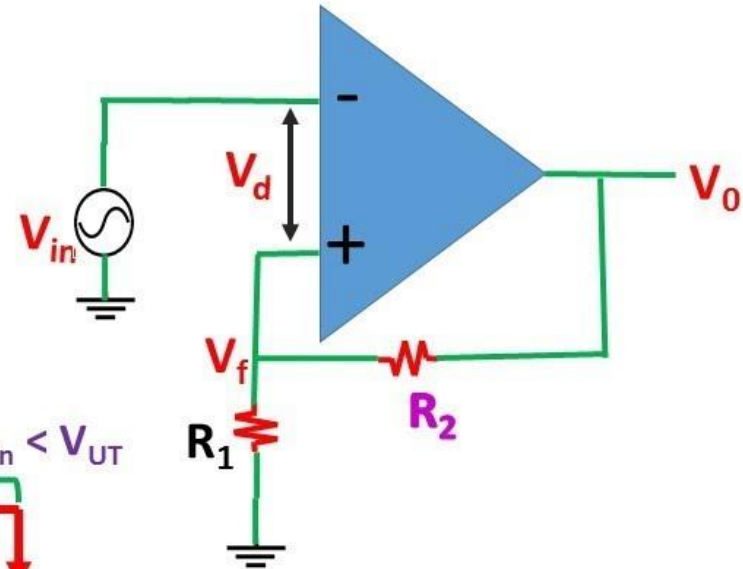
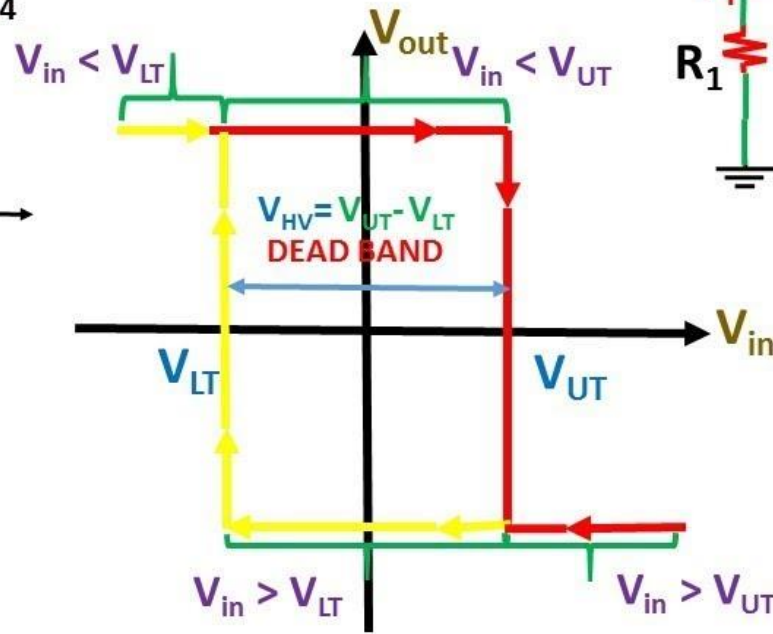
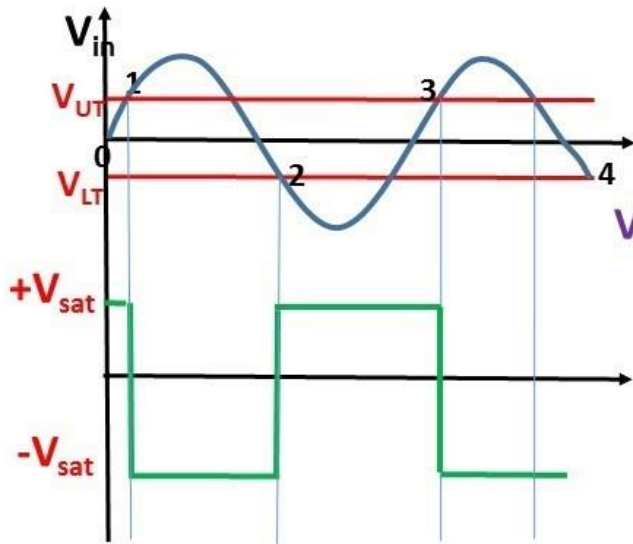




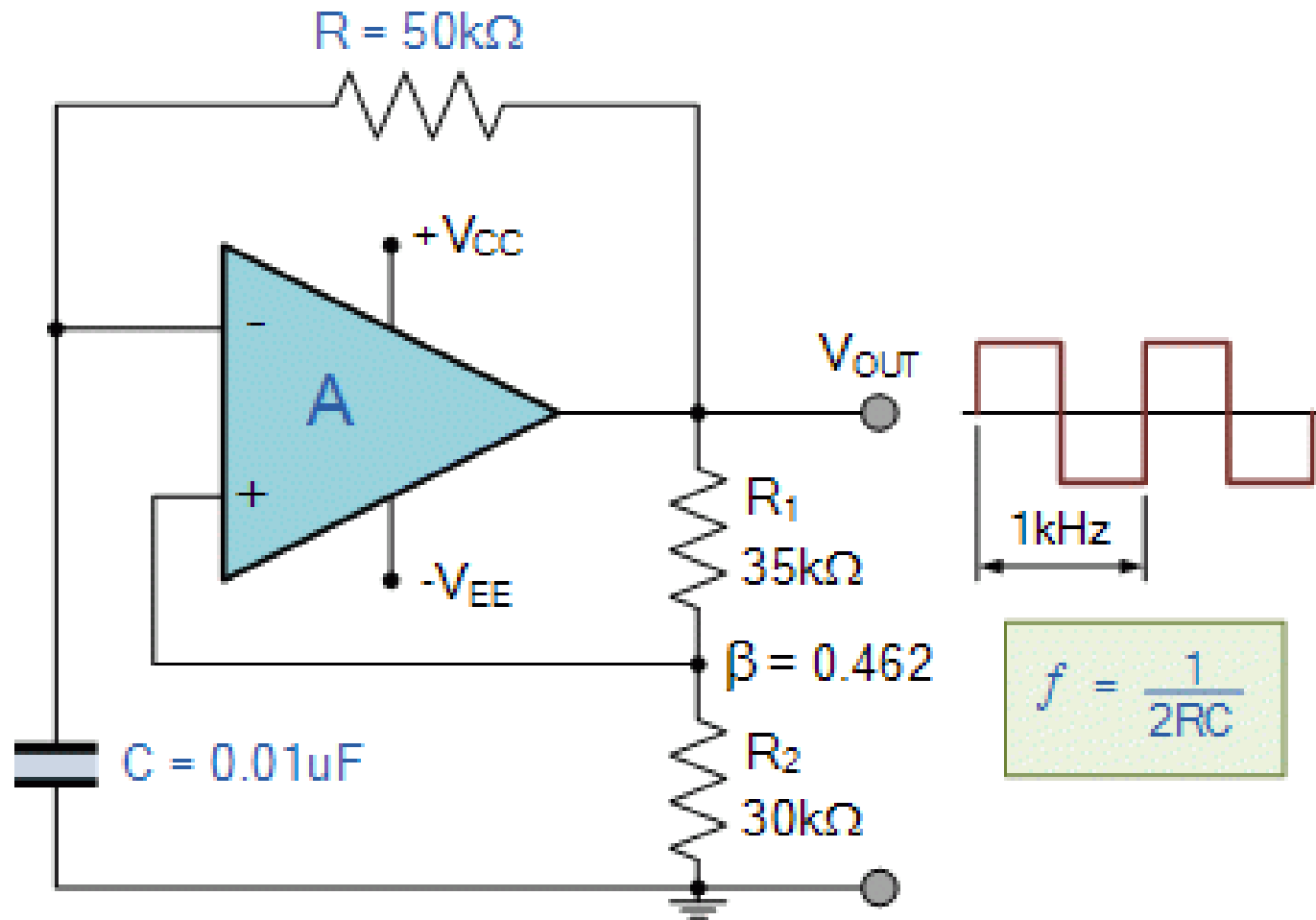
Non-Inverting Schmitt Trigger



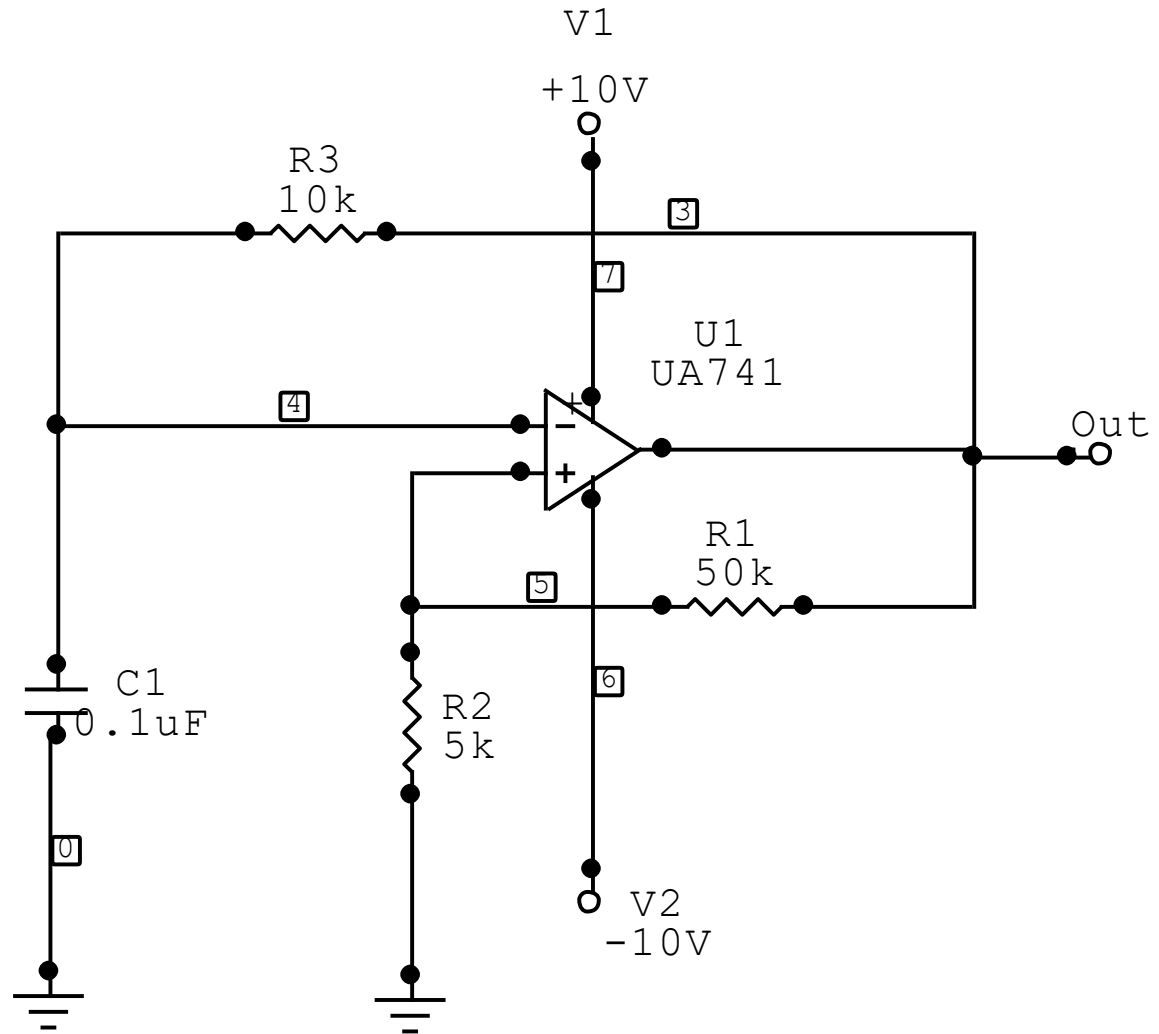
Inverting Schmitt Trigger



Multivibrador astavel



Astavel



End