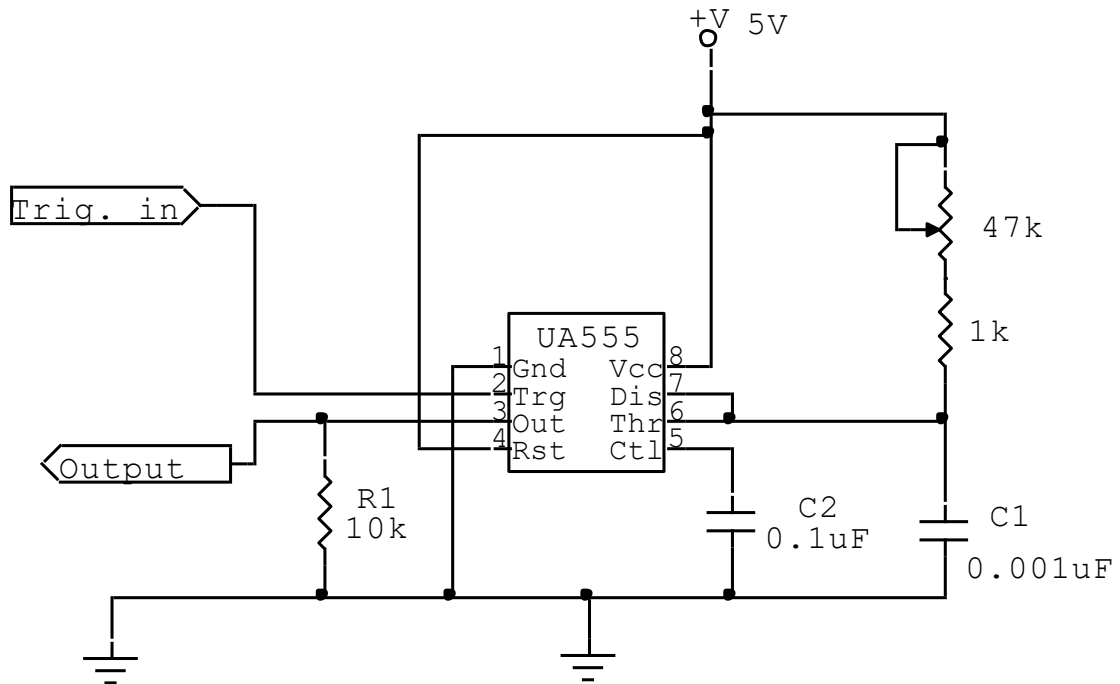


F540, Prof David M Soares, Pratica 15.

Circuitos com 555.

Monte o circuito **mono estável** abaixo. Use o gerador de ondas para aplicar pulsos para aciona-lo (Forma da onda? Duração do pulso). Descreva a onda gerada nos pinos 3 e 6. Mostre que RC1 (R varia de 1 a 48K) controla a duração do pulso gerado em pin. 3!! (Mude C1 para C1=100nF e registre o que acontece?).

Circuito Astável.



Circuito Integrado 555

O circuito integrado 555 é um dispositivo fabricado para aplicações gerais de temporização

Alimentação: **na faixa de +5V até +18V;**

Corrente: **até 200 mA;**

Função stand-by: **consumo dos componentes internos do dispositivo fica na faixa de 10 mA.**

Permitindo o comando direto de dispositivos de maior potência, tais como relés, lâmpadas, entre outros.

